

ENFARDADEIRA MÓVEL/MOBILE BALER/EMPAQUETADORA MOVIL



3 LB 300X300



150 TON

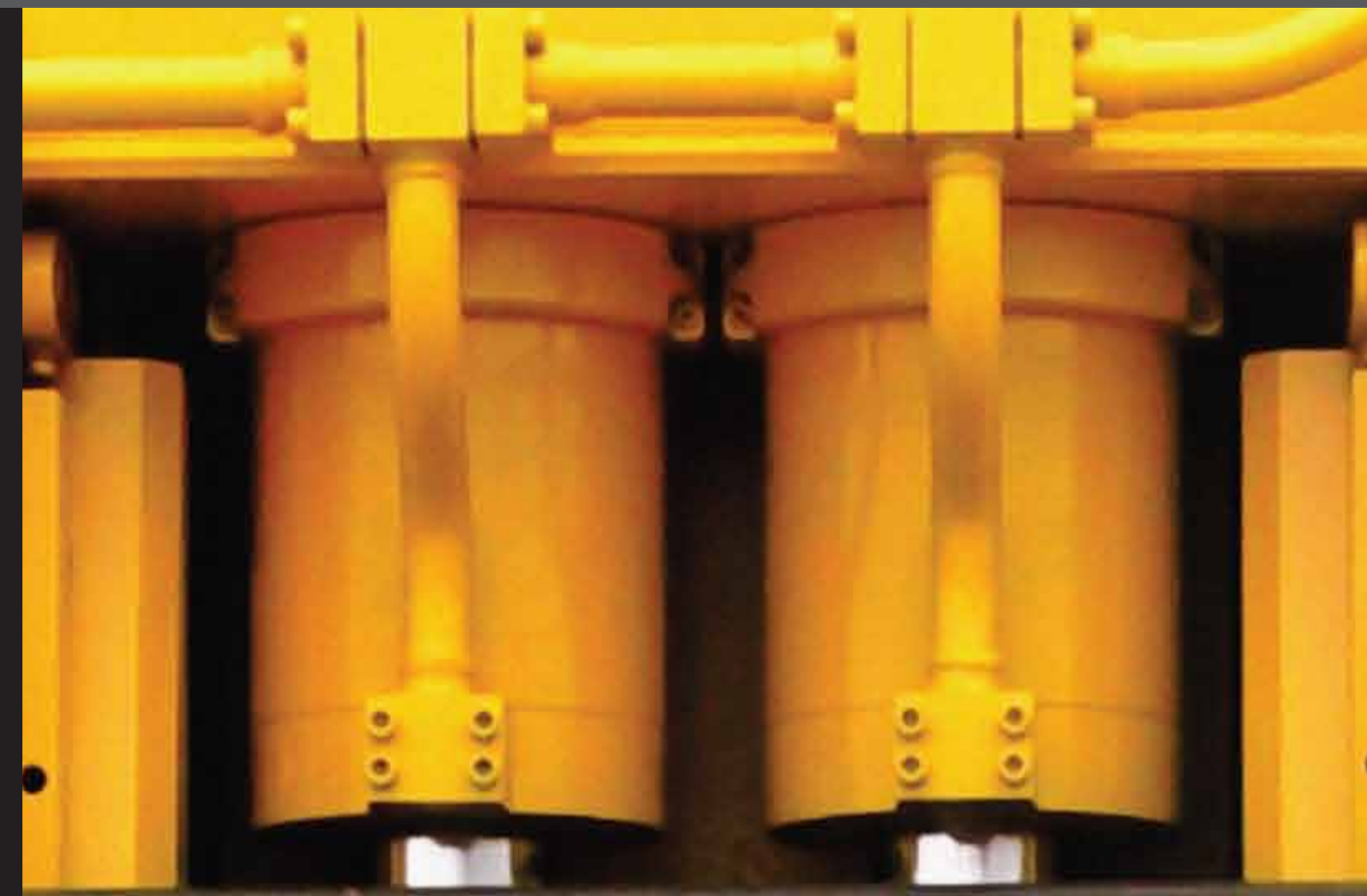


LUSITANIA



www.louritex.com

MÁQUINAS LOURITEX . LOURITEX MACHINES . MAQUINAS LOURITEX



LOURITEX MACHINES

ENFARDADEIRA FIXA/STATIC BALER/EMPAQUETADORA FIJA



3 RB 300X300



3 VB 300X300



3 VB 400x400



3 VB 600x600

— MODELOS 3RB / 3RB MODELS / MODELOS 3RB —

MODELO MODEL	DIMENSÃO FARDO BALE SIZE	MOTOR POWER SOURCE
MODELO	DIM. DE PACA O PAQUETE	MOTOR
3RB 300 x 300	300 x 300 x V	ELECTRIC
3RB 400 x 400	400 x 400 x V	ELECTRIC
3RB 500 x 500	500 x 500 x V	ELECTRIC
3RB 600 x 600	600 x 600 x V	ELECTRIC

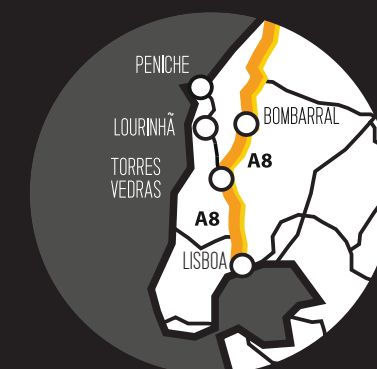
— MODELOS 3VB / 3VB MODELS / MODELOS 3VB —

MODELO	DIMENSÃO FARDO BALE SIZE	MOTOR POWER SOURCE
MODELO	DIM. DE PACA O PAQUETE	MOTOR
3VB 300 x 300	300 x 300 x V	ELECTRIC
3VB 400 x 400	400 x 400 x V	ELECTRIC
3VB 500 x 500	500 x 500 x V	ELECTRIC
3VB 600 x 600	600 x 600 x V	ELECTRIC

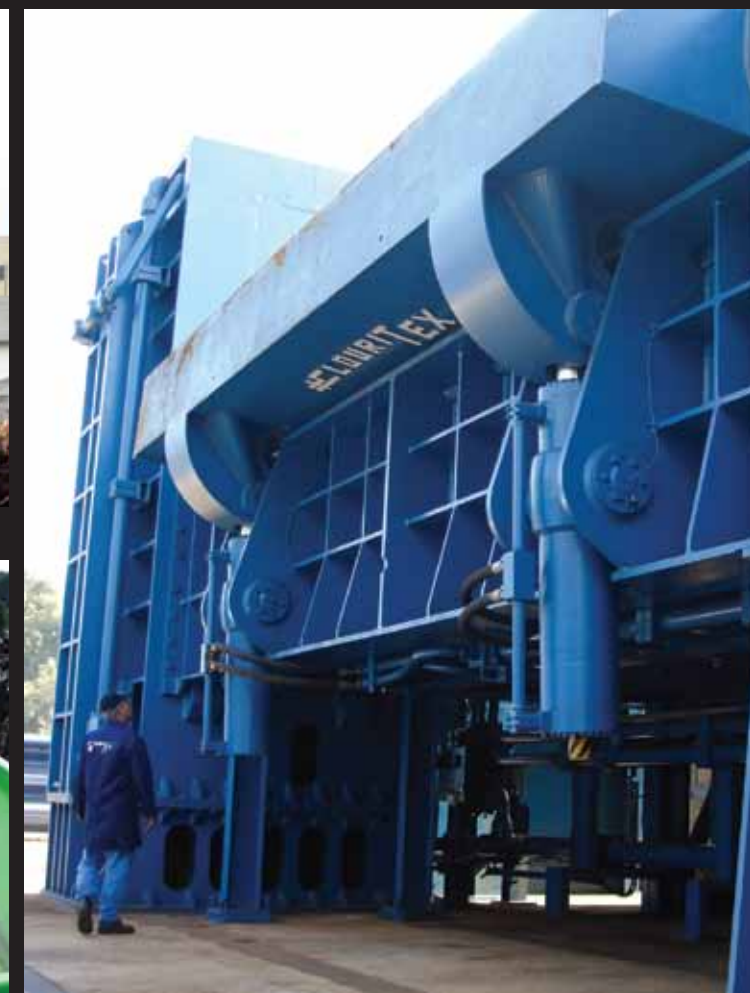


SOCIEDADE AGRO-CONSTRUTORA
ALFAIAS AGRÍCOLAS CARVALHEIRO, LDA.

Carvalheiro . Lourinhã
2534-909 Lourinhã | PORTUGAL
Telefone. +351 261 416 300 | Fax. +351 261 416 308
louritex@louritex.com
GPS: +39° 14' 20.50", -9° 17' 49.18"



PRENSA FIXA / STATIC SHEAR / PRENSA FIJA



MODELOS STANDARD / STANDARD MODELS / MODELOS ESTANDAR					
MODELO	FORÇA DE CORTE	MOTOR	CAIXA FECHADA	DIMENSÃO CAIXA	PESO
MODEL	CUTTING POWER	POWER SOURCE	BOX CLOSED	BOX SIZE	WEIGHT
MODELO	FUERZA DE CORTE	MOTOR	CAJA CERRADA	DIMENSION DE CAJA	PESO
PHGF 500	500 T	DIESEL / ELECTRIC	1000 x 600	5 / 6 MT	96 TON
PHGF 600	600 T	ELECTRIC	800 / 1000 x 600	5 / 6 MT	130 TON
PHGF 700	700 T	ELECTRIC	800 / 1000 x 600	6 / 7 MT	150 TON
PHGF 850	850 T	ELECTRIC	800 / 1000 x 600	6 / 7 MT	165 TON
PHGF 1000	1000 T	ELECTRIC	800 / 1000 x 600	6 / 7 / 8 MT	205 TON
PHGF 1500	1500 T	ELECTRIC	800 / 1000 x 600	6 / 7 / 8 MT	225 TON

MODELOS EMPURRADOR LATERAL / SIDE SQUEEZE MODELS / MODELOS CON EMPUJADOR LATERAL					
MODELO	FORÇA DE CORTE	MOTOR	CAIXA FECHADA	DIMENSÃO CAIXA	PESO
MODEL	CUTTING POWER	POWER SOURCE	BOX CLOSED	BOX SIZE	WEIGHT
MODELO	FUERZA DE CORTE	MOTOR	CAJA CERRADA	DIMENSION DE CAJA	PESO
PHGF 700 SQ	700 T	ELECTRIC	1000 x 600	6 / 7 MT	150 TON
PHGF 850 SQ	850 T	ELECTRIC	1000 x 600 / 800	6 / 7 MT	180 TON
PHGF 1000 SQ	1000 T	ELECTRIC	1000 x 600 / 800	6 / 7 / 8 MT	260 TON
PHGF 1500 SQ	1500 T	ELECTRIC	1000 x 1000	6 / 7 / 8 MT	400 TON
PHGF 2500 SQ	2500 T	ELECTRIC	1500 x 1000	8 MT	700 TON

CARACTERÍSTICAS DE SÉRIE / STANDARD FEATURES / CARACTERISTICAS GENERALES	
<p>CALCADOR / CLAMP / ABRAZADERA SUJECION</p> <p>REDE PROFIBUS / PROFIBUS LAN / RED PROFIBUS</p> <p>CONTROLO REMOTO / REMOTE CONTROL / MANDO A DISTANCIA</p> <p>ECRAN "TOUCH SCREEN" / DISPLAY TOUCH SCREEN / TOUCH SCREEN</p> <p>LUBRIFICAÇÃO AUTOMÁTICA / AUTOMATIC LUBRICATION / LUBRICACION AUTOMATICA</p> <p>GUIAS PRISMÁTICAS NA GUILHOTINA / PRISMATIC GUIDES ON SHEAR / GUIAS PRISMATICAS DE LA GUILLOTINA 01</p> <p>MODEM PARA MANUTENÇÃO A DISTANCIA / MODEM TO REMOTE MAINTENANCE / MODEM</p> <p>SISTEMA AUTOMÁTICO COM DIFERENTES PROGRAMAS / AUTOMATIC SYSTEM WITH DIFFERENT PROGRAMS / PROGRAMAS DIFERENTES</p> <p>SISTEMA DE TABULEIROS PARA RECOLHA DE LIQUIDOS / DRIP TRAYS TO COLLECT LIQUIDS / RECOLECTORA (CAPTADORA) DE LIQUIDOS</p> <p>INTERIOR REVESTIDO A HARDOX 450 / ALL BOX COVERED BY HARDOX 450 PLATES / INTERIOR DE LA CAJA CUBIERTA POR 450 PLACAS HARDOX</p> <p>BOMBAS, VÁLVULAS E ELEMENTOS LÓGICOS PARKER / HYDRAULIC PUMPS, VALVES AND CARTRIDGES FROM PARKER / SISTEMA HIDRAULICO PARKER</p> <p>AVENTAL INFERIOR FECHA MAIS DE 90º / SMALL WING CLOSE MORE THAN 90º / ALA O PUERTA INFERIOR CON CIERRE DE MAS DE 90º 02</p> <p>SENSORES INTERNOS NOS CILINDROS / INTERNAL SENSORS IN CYLINDERS / SENSORES EN EL INTERIOR DE LOS CILINDROS 03</p> <p>SISTEMA DE LASER NOS CILINDROS COMPACTADORES / LASER SYSTEM ON PUSHER CYLINDER / LASER EN LOS CILINDROS COMPACTADORES</p>	

PRENSA MÓVEL / MOBILE SHEAR / PRENSA MOVIL



MODELOS STANDARD / STANDARD MODELS / MODELOS ESTANDAR					
MODELO	FORÇA DE CORTE	MOTOR	TIPO	DIMENSÃO CAIXA	PESO
MODEL	CUTTING POWER	POWER SOURCE	TYPE	BOX SIZE	WEIGHT
MODELO	FUERZA DE CORTE	MOTOR	TIPO	TAMAÑO DE CAJA	PESO
PHGM 500	500 T	DIESEL / ELECTRIC	PORTABLE / MOBILE	5 MT	44 TON
PHGM 600	600 T	DIESEL / ELECTRIC	PORTABLE / MOBILE	6 MT	63 TON
PHGM 700	700 T	DIESEL / ELECTRIC	PORTABLE / MOBILE	6 / 7 MT	77 TON

ENFARDADEIRA 2W/2W BALER/EMPAQUETADORA 2W

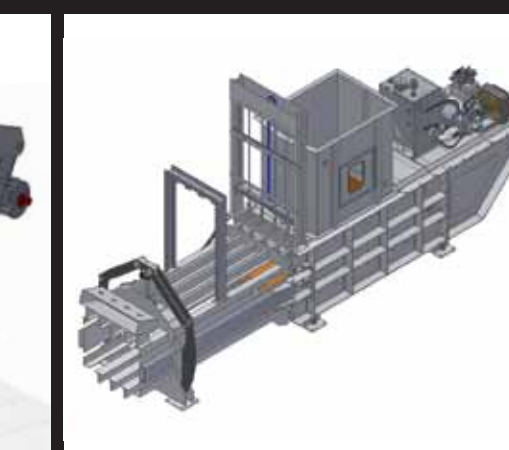


MODELO / MODEL / MODELO	300 x 300	400 x 400	500 x 500	600 x 600
2W 2000	X			
2W 2500	X	X		
2W 3000	X	X	X	X
2W 4000	X	X	X	X

NOVOS PRODUTOS / NEW PRODUCTS / PRODUCTOS NUEVOS



GRUAS
CRANES / GRUAS



MÁQ. PARA PAPEL E PLÁSTICO
PAPER AND PLASTIC MACHINES / MÁQ. PARA PAPEL Y PLASTICO



TRITURADOR DE MOTORES
ENGINE CRUSHERS / TRITURADOR DE MOTORES